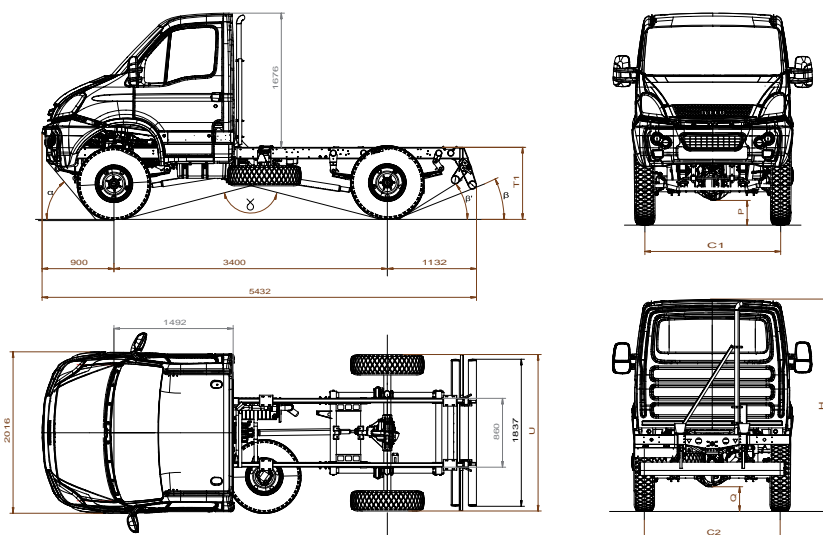




ECODAILY 4x4 55S17W EEV
NORMALKABINE ALLRAD

TECHNISCHE BESCHREIBUNG

IVECO



ABMESSUNGEN (in mm)

Radstand	3050	3400
L Länge max.	4921	5432
H Höhe max. (unbeladen)	2606 (2644)	2597 (2634)
C1 Spurweite vorn	1670 (1700)	
C2 Spurweite hinten	1670 (1700)	
T1 Bodenfreiheit vorne (unbeladen)	255 (300)	
T2 Bodenfreiheit hinten (unbeladen)	255 (300)	
N Überhang hinten	971	1132
W Maximale Aufbaulänge	2826	3337
S Maximale Aufbaubreite	2200	
Rahmenbreite	860	
Rahmenhöhe Mitte VA unbel./bel.	907 (942)	
M Rahmenhöhe hinten unbeladen.	1068 (1107)	1070 (1109)
Spurkreis:	12200	13406
Wendekreis:	13226	14434
Böschungswinkel vorne:	51°	
Böschungswinkel hinten mit Ufs.:	31°	27°
Böschungswinkel hinten ohne Ufs.:	42°	36°
Rampenwinkel:	35°	30°
GEWICHTE (in kg)		
Zulässiges Gesamtgewicht	5500	
Vorderachslast max.	2450	
Hinterachslast max.	3700	
Anhängelast ungebremst	750	
Anhängelast mit Auflaufbremse	3500	
Stützlast	250	
Dachlast	80 / 115*	
Leergewicht	2515	2545
Leergewicht, Vorderachse	1715	1725
Leergewicht, Hinterachse	800	820
Fahrgestell-Tragfähigkeit	2985	2955

Alle Angaben +/- 5% nach DIN 70020 aufgrund von Fertigungstoleranzen.
 Gewichte beziehen sich auf die serienmäßige Ausführung ohne Sonderwünsche.
 Werte in () gelten für Fahrzeuge mit Bereifung 255/100 R16
 *Bei geschlossenen Aufbauten wie Topsleeper, Klimaanlage, 3D-Spoiler etc.
 Die Angaben der Leergewichte und der Nutzlasten sind vorläufig.

DAILY 55S17W EEV
 Normalkabine Allrad

IVECO

MOTOR

Typ F1CE3481CC- 4-Zylinder 16-Ventil-DOHC-Reihenmotor mit elektronisch geregelter Common Rail-Hochdruck-Direkteinspritzung, EDC, Zwei-Stufen-Turbo mit Wastegate und Ladeluftkühlung, Wasserkühlung mit elektromagnetischem Ventilator, gekühlte Abgasrückführung, Vor- und Hauptkatalysator, selbstreinigender Diesel-Partikel-Filter, beheizter Kraftstoffilter.

Technische Daten

Anzahl der Zylinder	4 in Reihe
Bohrung und Hub	95,8 mm x 104 mm
Hubraum	2998 cm ³
Leistung (nach EG-Normen 97/21)	125 kW (170 PS) bei 2990 - 3500 min ⁻¹
Drehmoment (nach EG-Normen 97/21)	400 Nm bei 1250 - 2990 min ⁻¹
Abgasnorm (nach EG-Norm 2005/55/EWG)	EEV
Auspuffendrohr innerhalb der Rahmenlängsträger	

RAHMEN

Leiterrahmen aus einteiligen, geschlossenen C-Profil-Längsträgern mit eingeneteten Querträgern. Am Rahmenende montierter klappbarer Unterfahrerschutz. Tank für 90 l Kraftstoff.

GETRIEBE

Synchrone Schaltgetriebe (Typ FPT 2840.6) mit sechs Vorwärtsgängen -letzter Gang als Overdrive ausgelegt- und Rückwärtsgang. Aluminiumgehäuse. Trockengewicht (ohne Kupplung) = 61 kg. Fahrleistungsangaben mit Serienbereifung und Serienhinterachsübersetzung.

Gang	Übersetzungsverhältnis	Höchstgeschwindigkeit (km/h)	Steigfähigkeit bei max. Drehzahl (%)
1°:	i = 5,373	-	100
6°:	i = 0,791	90*	-

* Geschwindigkeitsangaben sind errechnet. Fahrzeughöchstgeschwindigkeit ist auf 90 km/h begrenzt. Tatsächlich gefahrene Werte können, je nach Aufbauhöhe, Einsatzart, Beladung und Witterung, abweichen. In den Fahrzeugpapieren wird ein Geschwindigkeitsbereich angegeben.

Nebenantrieb am Fahrgetriebe

Vorbereitung durch seitlichen Flansch am Getriebe. Maximale Drehmomentabgabe 180 Nm.

VERTEILERGETRIEBE

Verteilergetriebe für permanenten Allradantrieb mit zuschaltbarer Längsdifferentialsperre, Splittgetriebe (i = 1,244) und Geländereduktion (i = 3,115).

Geländereduktion i =	1 : 1	1 : 3,115
Splittgetriebe i =	1 : 1	1 : 1,244
Gesamtuntersetzung i =	1 : 1	1 : 3,115

Nebenantrieb am Verteilergetriebe

Vorbereitung durch Flansch hinten am Getriebe.

KUPPLUNG

Wartungsfreie, hydraulisch betätigte Einscheibentrockenkupplung. Belag asbestfrei.

Aussendurchmesser:	11" (279,5 mm)
Gesamtkontaktfläche:	772 cm ²

ACHSEN

Vorderachse

Einfach untersetzte Vorderachse. Optionale Differentialsperre 100% zuschaltbar Übersetzungsverhältnis (Serie) i = 4,875

Hinterachse

Einfach untersetzte Hinterachse. Differentialsperre 100% zuschaltbar Übersetzungsverhältnis (Serie) i = 4,875

FEDERUNG

Vorderachse

Parabelfederung, Stabstabilisator.

Hinterachse

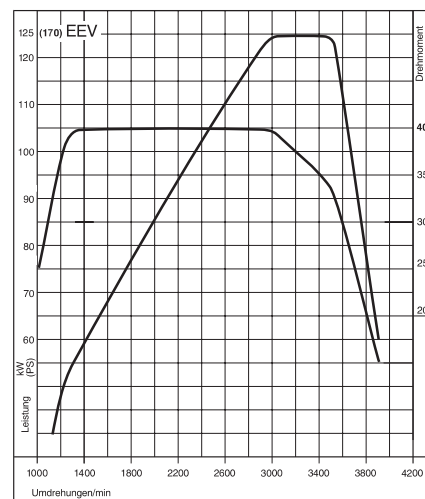
Parabelfederung, Stabstabilisator.

Stossdämpfer

Je zwei integrierte Teleskopstossdämpfer an der Vorder- und Hinterachse.

BEREIFUNG/RÄDER

Bereifung: vorn und hinten einfach 9,5 R 17,5



ELEKTRISCHE ANLAGE

Nennspannung: 12 V

Batterie: 12 V - 110 Ah

Generator: 14 V - 120 A (1680 W)

Anlasser: 12 V - 2,2 kW (3,0 PS)

Scheinwerfer Halogen H7 höhenverstellbar

Nebelscheinwerfer

Nebelschlussleuchte

Rückfahrcheinwerfer

BREMSANLAGE

Servounterstützte, hydraulische 2-Kreisanlage mit Unterdruck-Bremskraftverstärker auf die Vorder- und Hinterräder wirkend.

Scheibenbremsen an der Vorderachse.

Trommelbremsen an der Hinterachse.

Hydraulischer Bremslastausgleich. Beläge asbestfrei. An der Hinterachse integrierte

Feststellbremse.

Betriebsbremse

Anti-Blockier-System (ABS).

Feststellbremse

Handbremshebel mechanisch auf die Hinterräder wirkend.

LENKUNG

Servolenkung mit dreigeteilter Lenksäule.

In Lenkradschloss integrierte Wegfahrsperrung.

Lenkraddurchmesser: 405 mm

ZUBEHÖR

2 Unterlegkeile, Warnleuchte (ohne Batterien)

Warndreieck, Verbandskasten, Wagenheber

DAILY 55S17W EEV
Normalkabine Allrad

IVECO



NORMALKABINE

Kabine aussen

- Kurzhaubenfahrerhaus in aerodynamischen Design für drei Personen (Fahrer plus 2 Beifahrer)
- Selbsttragende Karosserie aus Stahlblech, mit elastischen Befestigungselementen am Rahmen montiert
- Korrosionsschutzmassnahmen an der Karosserie durch Verwendung von verzinkten Blechen sowie Mehrschicht-Kataphorese-Behandlung und Unterbodenschutz
- Frontgrill, Stossfänger und Einstiegsverkleidung aus recyclebarem Kunststoff
- Getönte Windschutzscheibe aus verstärktem, verklebtem Verbundglas
- Rückwand mit Fenster
- Elektrisch verstellbare und heizbare Aussenspiegel beidseitig mit integriertem, einstellbarem Weitwinkelspiegel
- Abschliessbarer Tankdeckel auf der linken Seite in der B-Säule

Kabine innen

- Bequeme Einstiegstufen hinter den Radkästen
- Kabinenboden mit pflegeleichten Gummiteppichen ausgelegt
- Verkleidung an den Seiten und an der Rückwand
- Türverkleidung an Fahrer- und Beifahrertür mit grossen Staufächern und Flaschenhalter
- Elektrische Fensterheber mit Einklemmschutz und AutoClose
- Einteiliger Dachhimmel mit zwei verstellbaren Sonnenblenden
- Kabinenbeleuchtung einschliesslich Spotlight in der Deckenmitte

- Freier Durchgang von der Fahrer- zur Beifahrerseite
- Schalthebel am Armaturenbrett
- Tempomat
- Schalthebel für Untersetzungsgetriebe neben dem Fahrersitz
- Ergonomisches Armaturenbrett mit 4 offenen Ablagen, Dokumentenhalter und zentralem Dokumentenfach
- Handschuhfach
- Getränkefach (kühlbar mit Klimaanlage)
- Höhenverstellbare Sicherheitsgurte für Fahrer und Beifahrer, 3-Punkt-Sicherheitsgurt für den Mittelsitz

Bestuhlung

- Fahrersitz mehrfach verstellbar, mit integrierter Kopfstütze
- Beifahrersitzbank für 2 Personen mit Kopfstützen

Instrumente im Armaturenbrett

- Elektronischer Tachometer und Drehzahlmesser
- Helligkeitsregler für Armaturen
- 1 Einbauschacht (gemäss DIN) zur Montage von Radio, Tachograph, Navigationsgerät (GPS) usw. vorbereitet
- Bedienelemente für Heizung und Lüftung
- Beleuchteter Aschenbecher mit Zigarettenanzünder
- 12V Steckdose
- Digitalanzeige für folgende Funktionen:
 - Bordcomputer mit LCD-Display zur Steuerung und Überwachung wichtiger Fahrzeugdaten
 - Gesamtkilometerzähler
 - Trip Computer mit Tageskilometerzähler, Durchschnittsverbrauch, Momentanverbrauch, Durchschnittsgeschwindigkeit und Fahrzeit
 - Datum
 - Uhr

- Scheinwerfer-Leuchtweiten-Regulierung
- Service
- Aussentemperaturanzeige und Eis-Warnung (nur mit Klimaanlage)

Anzeigen im Comfort-Display oder als Warnleuchte im Armaturenbrett

- ESP im Eingriff*
- Störung ABS*
- Störung Bremsen/EBD*
- Störung Wegfahrsperr*
- Fahrtrichtungsanzeiger/Warnblinkanlage ein
- Störung Fahrzeugsysteme
- Sicherheitsgurt Fahrer nicht angelegt
- Nebelscheinwerfer ein
- Fernlicht
- Parkleuchten ein
- Störung Aussenbeleuchtung
- Nebelschlussleuchten ein
- Tür(en) offen
- Kraftstoffvorratsanzeige mit Warnlampe*
- Kühlwassertemperaturanzeige mit Warnlampe*
- On-Board-Diagnose-System (EOBD)*
- Batteriespannung niedrig
- Störung Motorsteuerung*
- Motoröldruck niedrig*
- Kühlfüllstandsstand niedrig*
- Motorvorwärmung ein
- Kraftstofffilter verstopft*

Weitere Leuchtanzeigen (im Bedarfsfall):

- Differenzialsperre aktiviert
 - Notfallentriegelung aussen mit Schlüssel gesperrt (Vendor)*
 - Störung EG-Kontrollgerät*
 - Störung Luftfederung*
 - Retarder aktiviert*
 - Dieselpartikelfilter
- *Bei jedem Startvorgang leuchten die Anzeigen automatisch einige Sekunden lang auf.

Heizung / Lüftung

Heizung über Wärmetauscher. Vierstufiges Gebläse mit fünf verschiedenen Luftverteilungsmöglichkeiten sowie Kabinenluftumwälzung. Entfroster und Kondensschutz für Windschutzscheibe und Seitenscheiben. Wahlweise Frischluftzufuhr oder Umluftschaltung.

Scheibenwischer

Zweistufige Scheibenwischenanlage mit 2 Wischerarmen und Intervallschaltung. In die Wischerarme integrierte Sprühdüsen.

Scheinwerfer und Leuchten

- 2 grossflächige Klarglas-Frontscheinwerfer mit Standlicht, asymmetrischem Abblendlicht, Fernlicht und Nebelscheinwerfern
- je 2 Parkleuchten vorne und hinten
- je 2 Fahrtrichtungsanzeiger vorne, seitlich in den Aussenspiegeln integriert und hinten
- 2 Bremsleuchten
- 2 hintere Kennzeichenleuchten
- 2 Rückfahrcheinwerfer
- 2 Nebelschlussleuchten

IVECO (Schweiz) AG

Oberfeldstrasse 16
8302 Kloten

www.iveco.ch
e-mail: info@iveco.ch

Publication edited by Product Management
07/2009

Änderungen in Konstruktion, Ausstattung, sowie Irrtum vorbehalten.

Alle Angaben ohne Gewähr. Abgebildete Fahrzeuge können Sonderausstattung enthalten. Dekoration nicht im Lieferumfang enthalten.

DAILY 55S17W EEV
Normalkabine Allrad

IVECO