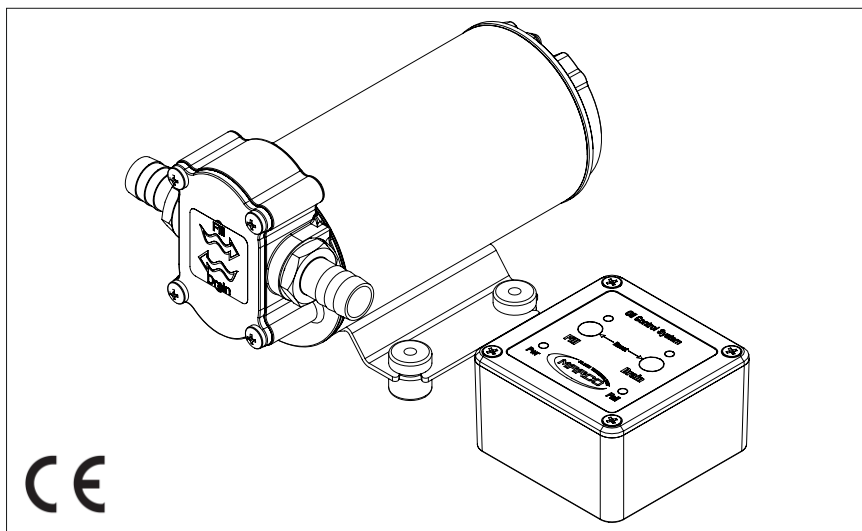




SISTEMA AUTOMATICO PER CAMBIO OLIO
AUTOMATIC SYSTEM FOR OIL CHANGE

AVVERTENZE D'USO
DIRECTIONS

164 005 15 - UP3-RK 12/24V
164 064 15 - UP6-RK 12/24V



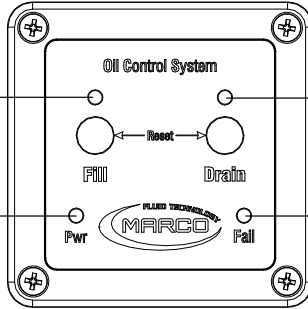
21/10/13 Rev.01

DESCRIZIONE / DESCRIPTION

- 1) All'accensione il LED verde è fisso e i due LED blu lampeggiano
 - 2) Per aspirare premere il tasto «DRAIN»
 - 3) Per riempire premere il tasto «FILL»
 - 4) Per arrestare la pompa premere uno dei due tasti
 - 5) Per far ripartire la pompa premere il tasto corrispondente alla funzione desiderata
 - 6) In caso di olio troppo viscoso o di rubinetto chiuso, il motore gira molto lentamente, il LED rosso lampeggia e la pompa è in funzione. Il LED si spegnerà aprendo il rubinetto o in caso venga rilevato olio meno viscoso. Per non surriscaldare il motore, la pompa funzionerà per un massimo di 30 secondi: per riavviarla premere un tasto.
 - 7) Terminato il travaso, quando la pompa è vuota, il LED blu e rosso lampeggiano alternativamente e, trascorsi 90 secondi, la pompa si arresterà.
 - 8) In fabbrica è impostato il programma per l'olio: per modificare l'impostazione, scollegare il circuito dall'alimentazione e prima di riaccendere il circuito, mantenere premuto il tasto «FILL» per abilitare il programma per acqua o gasolio, o il tasto «DRAIN» per tornare al programma per l'olio. Il LED blu relativo al tasto premuto lampeggerà per conferma.
 - 9) Dopo mezz'ora di funzionamento, senza interruzioni, la pompa si fermerà. Per disattivare questa funzione temporaneamente (fino allo spegnimento del circuito), accendere la pompa in una direzione e tenere premuti i due tasti insieme fino all'accensione del LED rosso: se lampeggia una volta la funzione è stata disattivata, due volte se la funzione è stata riattivata. Per disattivare od attivare permanentemente la funzione, scollegare il circuito dall'alimentazione e tenere premuti entrambi i tasti prima di riaccendere il circuito.
-
- 1) When turned on, the green LED is solid and the two blue LEDs are flashing
 - 2) To empty press the button "DRAIN"
 - 3) To fill press the button "FILL"
 - 4) To stop the pump press either button
 - 5) To start the pump, press the button with the desired function.
 - 6) When the oil is highly viscous or the valve is closed, the pump runs slowly and the red LED is flashing; when the valve is opened or the oil gets more fluid, the LED will be switched off. In order not to overheat the motor, the pump will be working for max 30': to restart it, press any button.
 - 7) When the transfer is completed and the pump is empty, the two blue and red LEDs will flash alternately. After 90" the pump will shut off
 - 8) The electronic control is set, in the factory, for the oil program. To change program, cut the power supply to the panel. Before reconnecting the power, keep the button "FILL" pressed to activate the FUEL/WATER program or keep the "DRAIN" button pressed to activate the oil program. The blue LED of the pressed key will flash to confirm.
 - 9) After running continuously for 30' the pump will automatically shut off. To temporarily remove this function, switch the pump on and keep the two buttons pressed together until the red LED will switch on. If the red LED flashes just once, the function is disabled, if it flashes twice the function is activated. To permanently disable the function, remove the power supply from the electronic panel and keep the two buttons pressed before switching it on again.

LED BLU
BLUE

LED VERDE
GREEN



LED BLU
BLUE

LED ROSSO
RED

DATI TECNICI / TECHNICAL DETAILS

B

CODICE CODE	TIPO TYPE	VOLT	FUSIBILE FUSE	PORTATA FLOW RATE	PESO kg WEIGHT kg	P.ZI x CART. P.CS x CART.
164 005 15	UP3-RK	12/24	10 A	15 l/min	1.8	6
164 064 15	UP6-RK	12/24	10 A	26 l/min	3.5	6

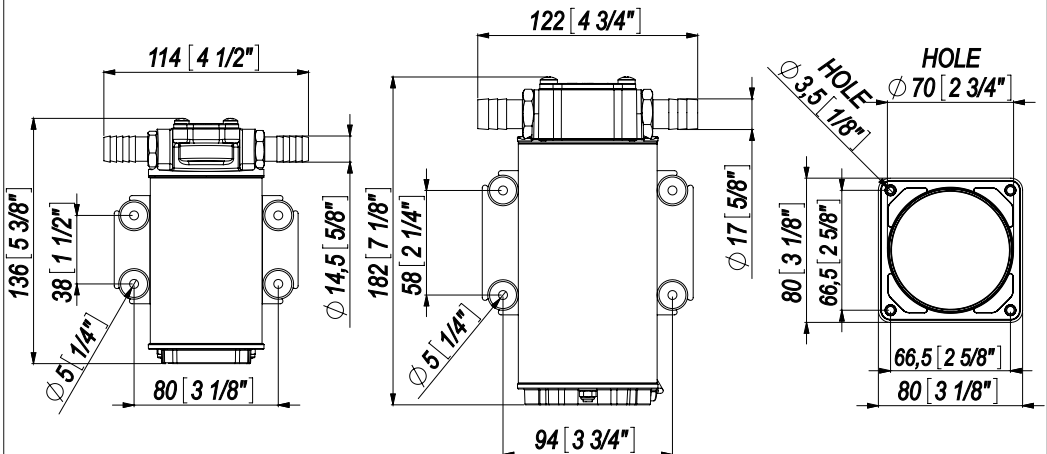
INGOMBRI / DIMENSIONS

C

UP3-RK

UP6-RK

CONTROL
PANEL



Per ulteriori informazioni vedere nostro sito internet - www.marco.it
Marco S.p.A Via Mameli 10 - 25014 Castenedolo (Brescia) - Italia
tel. +39 030 2134.1 / Fax +39 030 2134.300

For further information visit our web site - www.marco.it
Marco S.p.A Via Mameli 10 - 25014 Castenedolo (Brescia) - Italy
tel. +39 030 2134.1 / Fax +39 030 2134.300